

Справ. №

Перв. примен.

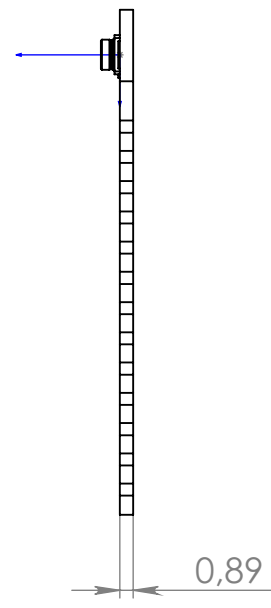
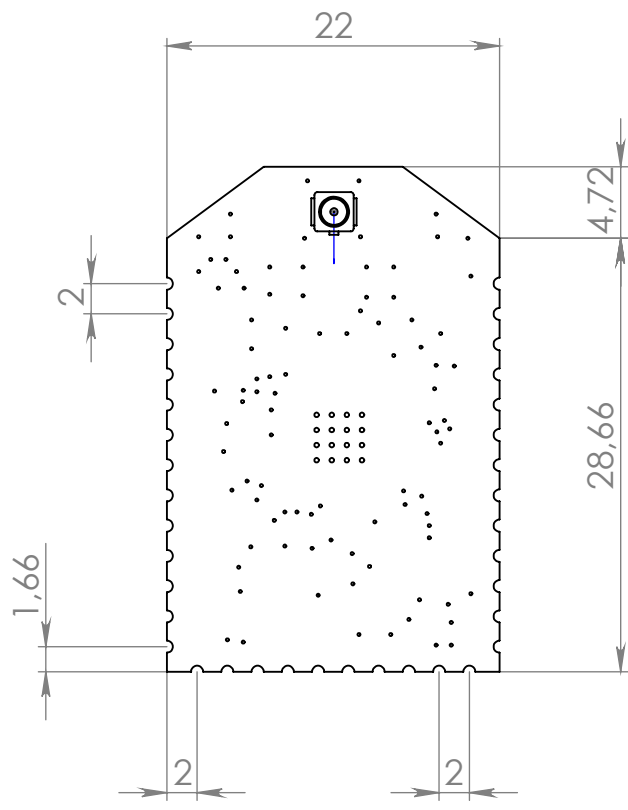
Подп. и дата

Инв. № дубл.

Взам. инв. №

Подп. и дата

Инв. № подл.



Изм.	Лист	№ докум.	Подп.	Дата
Разраб.				
Пров.				
Т. контр.				
Н. контр.				
Утв.				

Лит.	Масса	Масштаб
		2:1
Лист 1		Листов 1

**SolidWorks  
RUSSIA**